



## Palletizer ST25

De ST25 is een halfautomatische palletiseermachine die zakken op hoge snelheid stevig stapelt. De pallet in- en uitvoer is bij dit type niet geautomatiseerd. De machine kan tot 22 zakken per minuut verwerken en maakt nauwkeurig stapelen mogelijk, zelfs met overlappende producten. Optioneel kan de machine worden geconfigureerd met een Dual Purpose manipulator voor dozen en kratten. Via het ingebouwde touchscreen kunt u de gehele machine instellen en bedienen. Onze palletiseermachines zijn geheel naar wens te configureren.



## Specificaties

- Tot **22 zakken** per minuut\*
- Zakken tot 900mm lengte
- Elke type pallet tot 1600mm breedte
- Touchscreen bediening met **online connectie**
- Pallet in- en uitvoer: **volautomatisch**
- Veiligheidshekwerk bij in- en uitvoerzijde
- Elektriciteit: 400V / 3 Fase 0 + aarde
- Perslucht 7 bar, schoon en droog

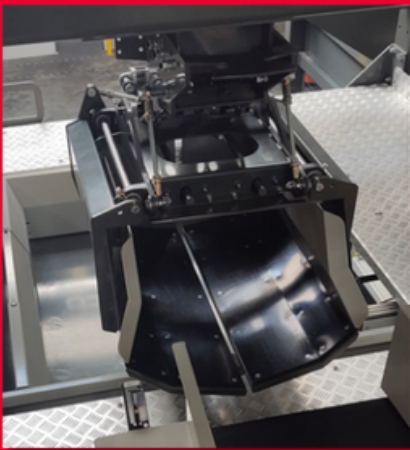
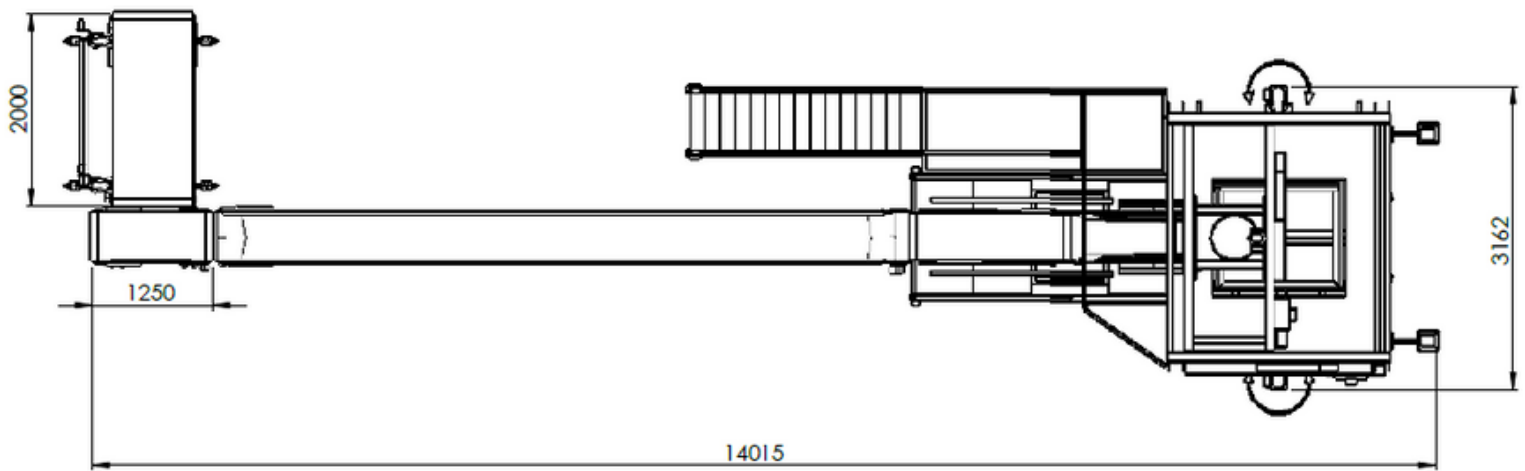
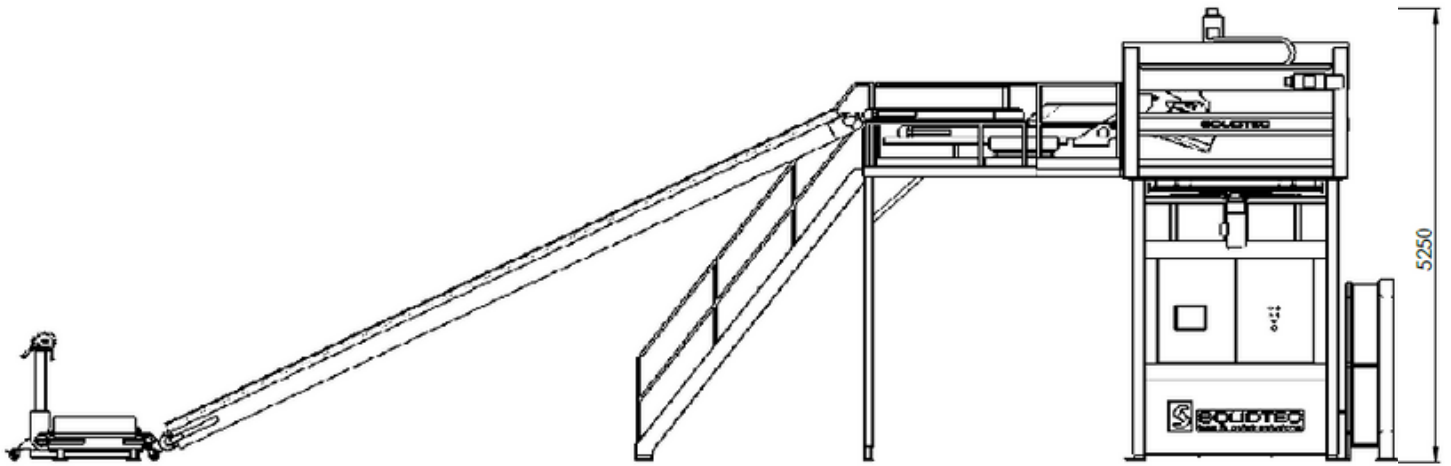
\* afhankelijk van patroon, invoer, stapelhoogte, type product/verpakking

## Opties

- Gesloten stapelkooi
- Verstelbare stapelwand voor 2 palletformaten
- Dual Purpose manipulator om naast zakken ook dozen en kratten te kunnen verwerken
- Pneumatisch/Elektrisch verstelbare formeerkraag
- Standalone wikkelmachine
- Transportbanden in diverse afmetingen



**SOLIDTEC**  
bag & pallet solutions



[WWW.SOLIDTEC.NL](http://WWW.SOLIDTEC.NL)